



[www.taekang.net](http://www.taekang.net)

# EXCAVATOR ATTACHMENT

소중한 고객님의 밝은 미래를 위해, 태강기업은 항상 최선을 다하겠습니다.

# Auger Hammer

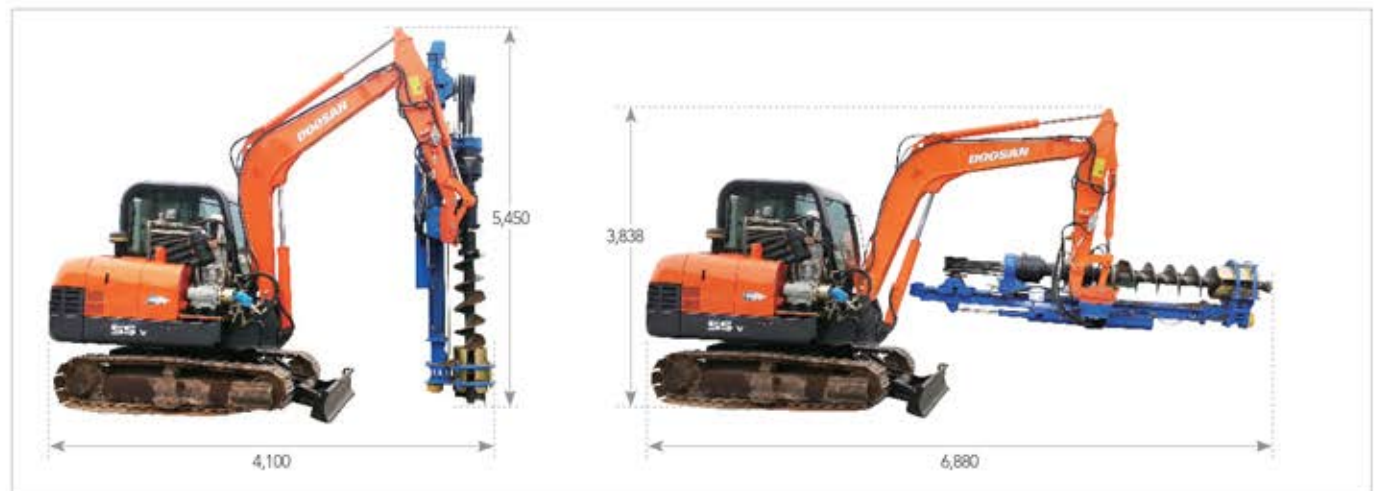
굴삭기에 쉽게 장착할 수 있도록 설계되었고, 직경 380mm 의 Hole을 최대 4m까지 굴착할 수 있는 장비로서 수평, 수직 작업이 가능하며, 좁은 공사현장에서도 우수한 성능을 발휘합니다.



## 기술사양

	구분	단위	기술사양	비고
굴삭기 부착용 오거해머	오거 토크	kgf.m	1500 이하	
	피드 토크	kgf.m	150	
	슬라이드 지지대 이동거리	mm	500	
	이동거리	mm	2000	
	해머 비트 직경	mm	150	
	스크류 직경 (굴착 직경)	mm	380	
	최대 작업 깊이	mm	4,000	
	압축기 용량	m³	1	
	적용가능굴삭기	Ton	14ton이상	
적용	토목작업(수직/수평 굴착)			

## 치수



# Auger Screw

고객이 원하는 사양에 맞도록 다양하게 제작이 가능한 오거스크류 굴착기의 암(Arm)에 장착되어 수직 굴착작업에 적합하며, 8~34톤급 굴착기에 적용이 가능합니다.



굴착 작업



굴착 후 모습



사양

사양			TK-A100	TK-A200	TK-A500
굴착기			8~15톤	18~29톤	비고
오거	토크	kgf.m	800	2,200	4,500
	유량	lpm	150~200	150~250	150~250
	유압	bar	350	350	350
	유압식 호스	inch	1/2, 3/4 BSP	3/4, 1 BSP	1 BSP
단위	샤프트	mm	70	110	110,140
	무게	Kg	350	400	500
	높이	mm	680	780	850
오거스크류	지름	mm	φ326	φ395	φ470
	길이	mm	4,000	6,000	6,000
	직경	mm	φ350~φ450	φ350~φ450	φ350~φ450

# 락 드릴 HRD-300S Series

암반 발파 작업시 필요한 Hole을 천공하는 장비로서, 굴삭기에 쉽게 장착할 수 있도록 설계되어 작업이 편리합니다.



무선 조종 수신기



락드리프터



선택사항 - 공기압축기



선택사항- 집진기



## 사양

모델명		HRD-300S	HRD-300S-1	HRD-300S-2	REMARK
기술 사양	길이(드릴리프터)	5,300 mm (727.5 mm)	5,300 mm (727.5 mm)	5,300 mm (727.5 mm)	
	상크어댑터	(879.5 mm)	(879.5 mm)	(879.5 mm)	
	넓이(드릴리프터)	1,500 mm (274.5 mm)	1,500 mm (274.5 mm)	1,500 mm (274.5 mm)	
	높이(드릴리프터)	2,700 mm (201 mm)	2,700 mm (201 mm)	2,700 mm (201 mm)	
	프로파일 높이 (드릴리프터)	(76 mm)	(76 mm)	(76 mm)	With Out Compressor and Dust Collector
진동기 메커니즘	넓이(드릴리프터)	2,000 kg (100kg)	2,000 kg (100kg)	2,000 kg (100kg)	
	사용압력	150 bar	150 bar	150 bar	
	진동률	50 Hz	50 Hz	50 Hz	
	출력 전력	8 kw	8 kw	8 kw	
회전 메커니즘	유량	60 liter/min	60 liter/min	60 liter/min	
	모터	OMP-80	OMP-100	OMP-125	
	유량	52 liter/min	60 liter/min	74 liter/min	
	토크	48 kg-m(473Nm)	60 kg-m(593Nm)	77 kg-m(760Nm)	
피드 메커니즘	속도	0-250 rpm	0-250 rpm	0-250 rpm	
	모터&실린더(토크)	175kg-m(1,715Nm)	175kg-m(1,715Nm)	175kg-m(1,715Nm)	10 bar-150 bar
	사용압력	150bar	150bar	150bar	Drilling 3-5 liter/min
어류물레이터가스	유량	50 liter/min	50 liter/min	50 liter/min	Feeding 3-50 liter/min
	고압	45 bar	45 bar	45 bar	
세정 공기	저압	4 bar	4 bar	4 bar	
	공기량	3.5 m³/min	3.5 m³/min	3.5 m³/min	
윤활유	공기 입력	6-7 bar	6-7 bar	6-7 bar	
	기류	0.12 m³/min	0.12 m³/min	0.12 m³/min	
세정수	가압	3 bar	3 bar	3 bar	
	유수량	2.5liter/min	2.5liter/min	2.5liter/min	
상크어댑터	가압	7 bar	7 bar	7 bar	
	상크	R32	R32	R32	
	굴착범위	48-64 mm	48-64 mm	48-64 mm	

# Rock Drifter **HRD-300S/500S Series**

As an important component of drill machine, it is a rock drill for bedrock



HRD-300S Series

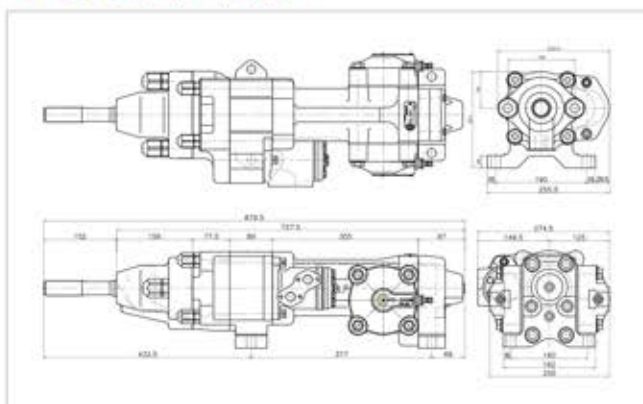


HRD-500S Series

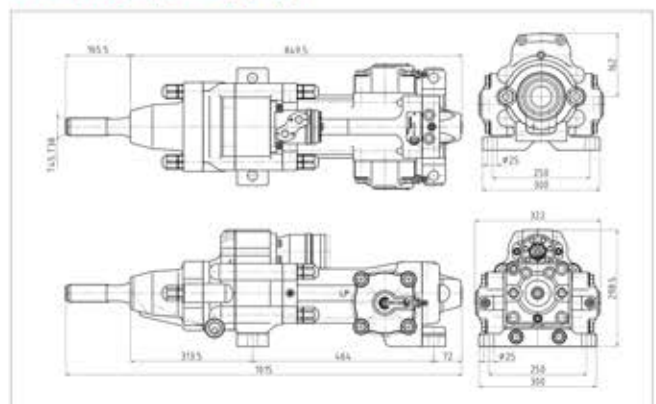
## 사양

모델명	HRD-300S	HRD-300S-1	HRD-300S-2	REMARK	HRD-500S	HRD-500S-1	HRD-500S-2	REMARK	
기술 사양	길이(드리프터)	727.5 mm	727.5 mm	727.5 mm		849.5 mm	849.5 mm	849.5 mm	
	상크 어댑터	879.5 mm	879.5 mm	879.5 mm		1015 mm	1015 mm	1015 mm	
	널이(드리프터)	274.5 mm	274.5 mm	274.5 mm		322 mm	322 mm	322 mm	
	높이(드리프터)	201 mm	201 mm	201 mm		298.5 mm	298.5 mm	298.5 mm	
	프로파일높이	76 mm	76 mm	76 mm		-	-	-	
	널이(드리프터)	100kg	100kg	100kg		180kg	180kg	180kg	
전동기 매커니즘	사용압력	150 bar	150 bar	150 bar		150 bar	150 bar	150 bar	10 bar-150 bar
	전동률	50 Hz	50 Hz	50 Hz		50 Hz	50 Hz	50 Hz	
	출력 전력	8 kw	8 kw	8 kw		16 kw	16 kw	16 kw	
	유량	60 liter/min	60 liter/min	60 liter/min		100-120 liter/min	100-120 liter/min	100-120 liter/min	100-120 liter/min
회전 매커니즘	모터	OMP-80	OMP-100	OMP-125		OMP-160	OMP-200	OMP-250	10 bar-135 bar
	유량	52 liter/min	60 liter/min	74 liter/min		82 liter/min	102 liter/min	128 liter/min	10-128 liter/min
	토크	48 kg-m(473Nm)	60 kg-m(593Nm)	77 kg-m(760Nm)	10 bar-150bar Drilling 3-5 liter/min Feeding 3-50 liter/min	62 kg-m(615Nm)	75 kg-m(738Nm)	90 kg-m(880Nm)	
	스피드	0-250 rpm	0-250 rpm	0-250 rpm		0-250 rpm	0-250 rpm	0-250 rpm	
피드 매커니즘	모터(실린더(토크))	175kg-m(1,715Nm)				175kg-m(1,715Nm)			10 bar-150 bar
	사용압력	150bar				150bar			Drilling 3-5 liter/min
	유량	50 liter/min				100 liter/min			Feeding 10-100 liter/min
어류물레이터 가스	고압	45 bar	45 bar	45 bar		65 bar	65 bar	65 bar	
	저압	4 bar	4 bar	4 bar		6 bar	6 bar	6 bar	
세정 공기	공기량	3.5 m³/min	3.5 m³/min	3.5 m³/min		6 m³ /min	6 m³ /min	6 m³ /min	10 bar-150 bar
	공기 압력	6-7 bar	6-7 bar	6-7 bar		10-12 bar	10-12 bar	10-12 bar	10-100 liter/min
윤활유	기류	0.12 m³/min	0.12 m³/min	0.12 m³/min		0.12 m³/min	0.12 m³/min	0.12 m³/min	Extreme Pressure Oil
	가압	3 bar	3 bar	3 bar		3 bar	3 bar	3 bar	
세정수	유수량	2.5liter/min	2.5liter/min	2.5liter/min		25 liter/min	25 liter/min	25 liter/min	
	가압	7 bar	7 bar	7 bar		7 bar	7 bar	7 bar	
상크 어댑터	상크	R32	R32	R32		T38,T45	T38,T45	T38,T45	
	공작범위	48-64 mm	48-64 mm	48-64 mm		89-102 mm	89-102 mm	89-102 mm	

## HRD-300S 시리즈 기술사양

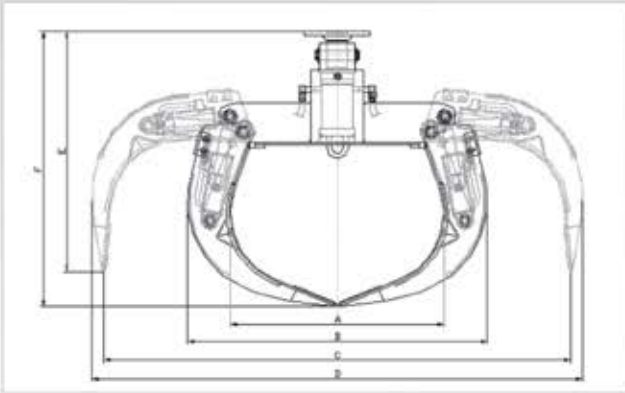


## HRD-500S 시리즈 기술사양



# 그래플

특수 고장력강으로 제작된 경량의 스크랩 그래플은 국내는 물론 해외시장에서 재활용 작업에 널리 사용되고 있는 유압크레인 액세서리입니다.



## 사양

모델명	A	B	C	D	E	F	무게(kg)	용량(m <sup>3</sup> )	장착면
TK045	808	1,091	1,750	1,877	810	956	425	0.45	PCD 173 6-Ø18
TK040	742	1,035	1,700	1,770	759	912	400	0.4	
TK035	766	1,038	1,608	1,723	755	897	375	0.35	
TK025	664	905	1,335	1,469	705	780	340	0.25	

# 바스켓

작업자 탑승용 바스켓은 유압크레인에 설치되며, 안전한 고소작업을 위해 전문가의 용접과 컴팩트한 디자인 그리고 또한 단순하지만 효율적인 선회시스템을 갖추고 있습니다.



## 사양

무게	127kg
크기	1,400mm(L)×850mm(W)×881.6mm(H)
회전 형식	감속기어
인양능력	200 kg 이하



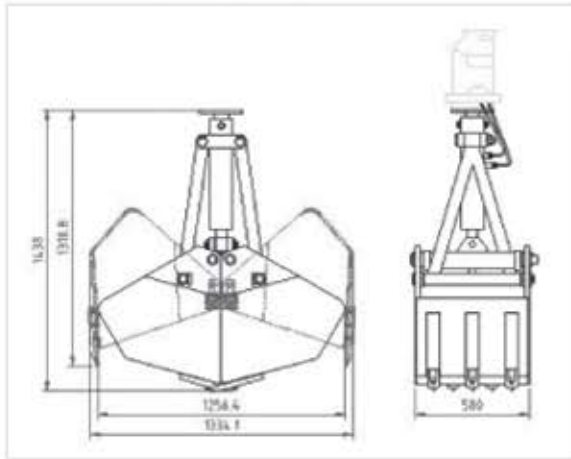
# 클램셸버킷

유압크레인에 설치되어 하천의 준설이나 건설 현장에서 사용되며, 유압실린더에 의해 개폐가 가능하고, 끝 부위가 내마모강으로 제작되어 높은 내구성을 자랑합니다.

## 사양

부피	0.4m <sup>3</sup>
최대압력	230kgf/cm <sup>2</sup>

## 기술사양



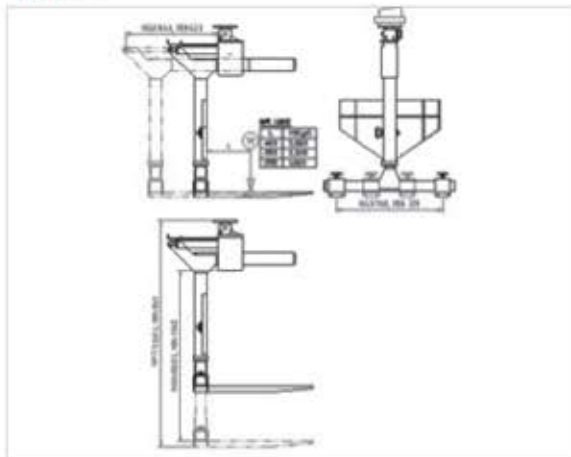
# 팔레트 포크

크레인을 이용하여 팔레트 위에 적재된 중량물을 상하역시 편리하며, 로테이터를 이용하여 어느 방향이든 손쉽게 회전하여 작업을 할 수 있습니다.

## 사양

팔레트 포크 폭 조절 범위	330 ~ 968mm
최대 수용능력	2500Kg
팔레트 포크의 앞/뒤 거리	410mm

## 기술사양



THE BEST  
TECHNOLOGY  
IN THE WORLD IS  
CUSTOMER  
SATISFACTION

[www.taekang.net](http://www.taekang.net)

 INDUSTRIAL CO.,LTD  
**TAEKANG**

28213 충북 청주시 서원구 현도면 죽암도원로 198-12  
Tel : 043-262-5354 Fax : 043-262-5355